



PANEL COMPOSITE ALUMINIO
ALUMINIUM COMPOSITE PANEL

SISTEMAS DE MONTAJE

STB-SZ

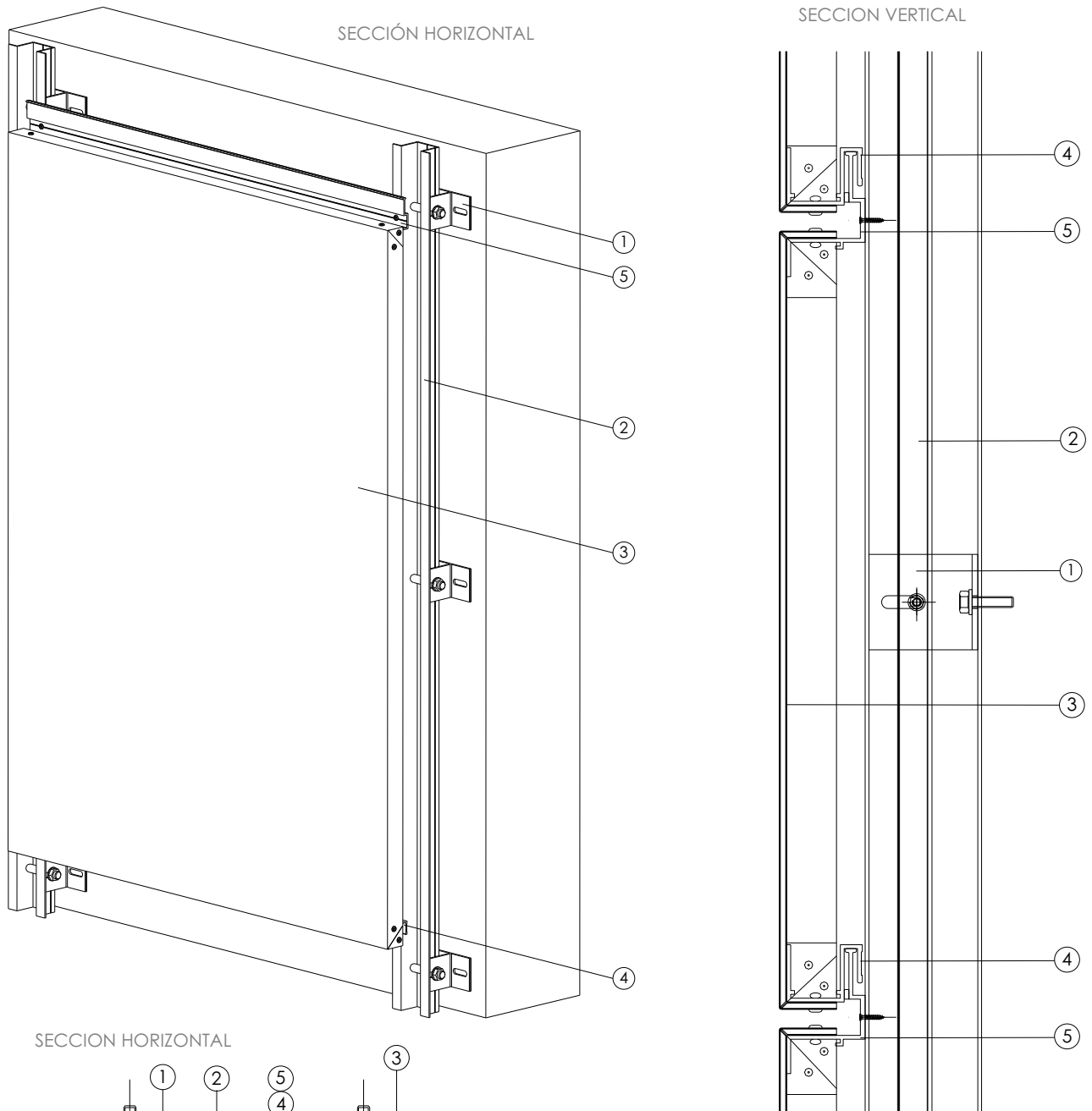
Para disponer de los detalles técnicos en formato dwg contactar con el departamento técnico de Stacbond



STAC
Sistemas Técnicos del Accesorio y Componentes

www.stac.es

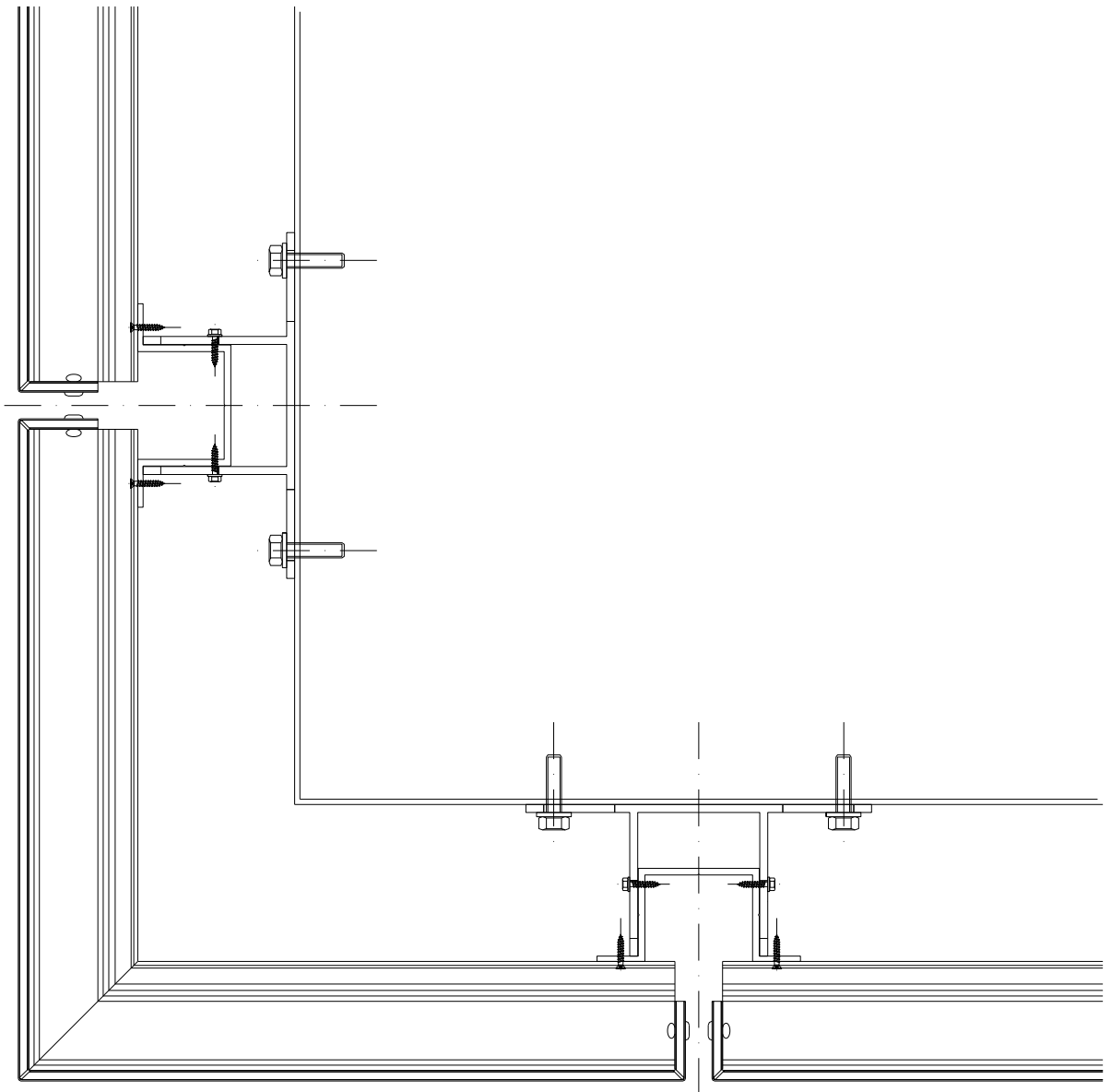
SISTEMA STB-SZ



1	Anclaje SCH-1-59 , ref 05.19.004
2	Perfil omega SCH-2 , ref 05.19.003
3	Bandeja procedente de panel composite STACBOND
4	Perfil "s" SC-S , ref. 04.19.001
5	Perfil "z" SC-Z , ref. 04.19.002

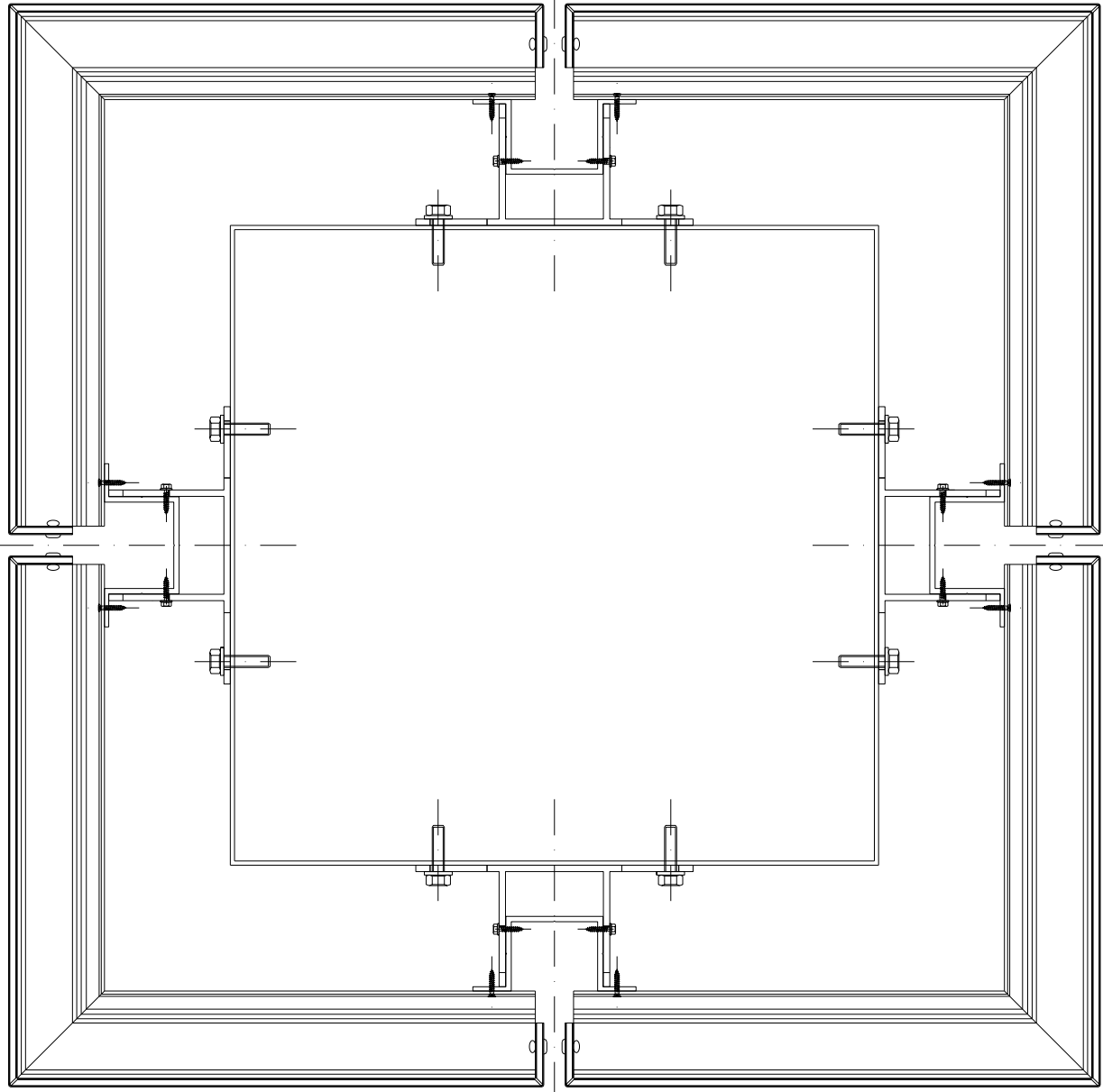
SISTEMA STB-SZ

REMATE ESQUINA SECCIÓN HORIZONTAL



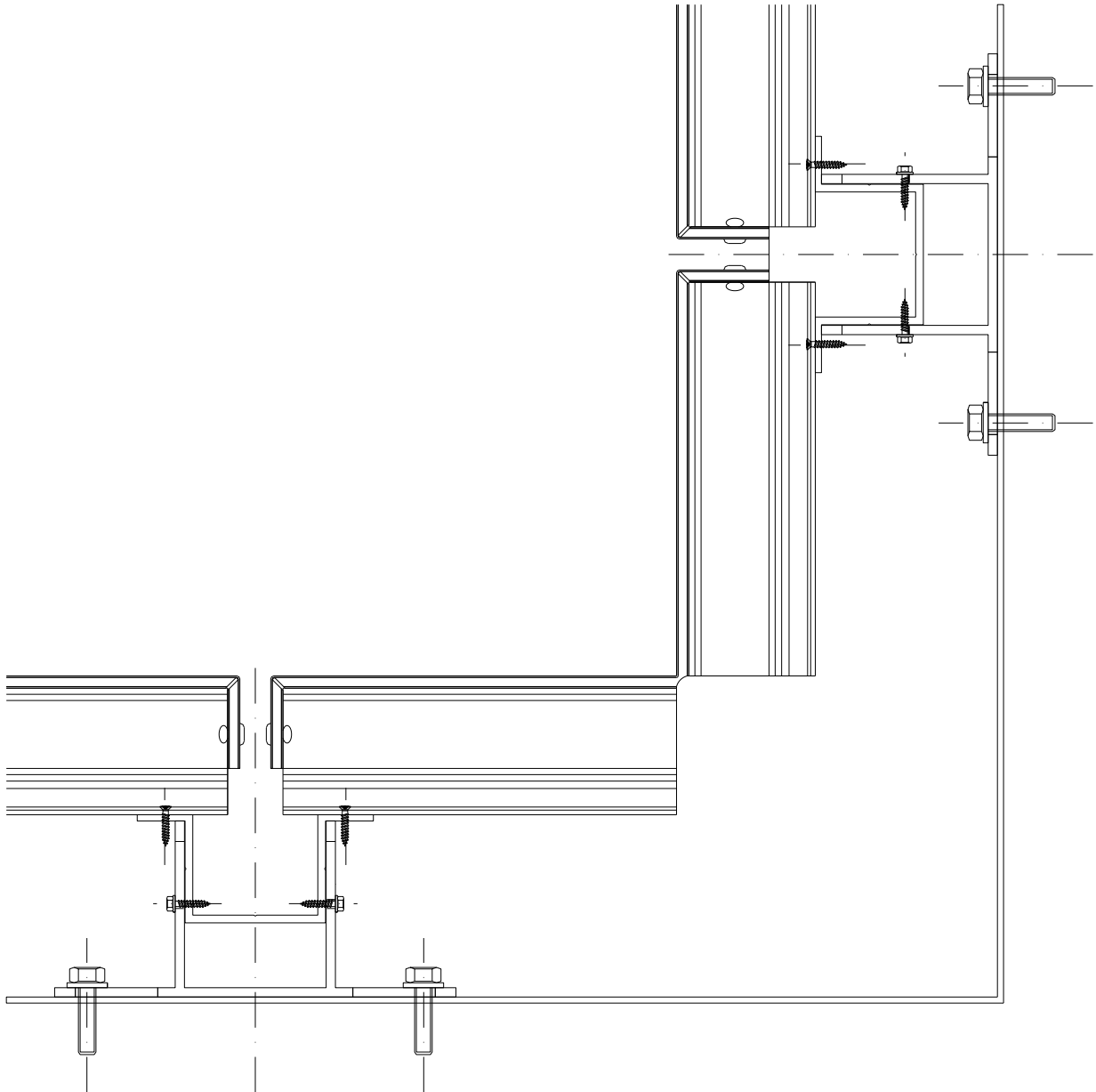
SISTEMA STB-SZ

DETALLE COLUMNA SECCIÓN HORIZONTAL



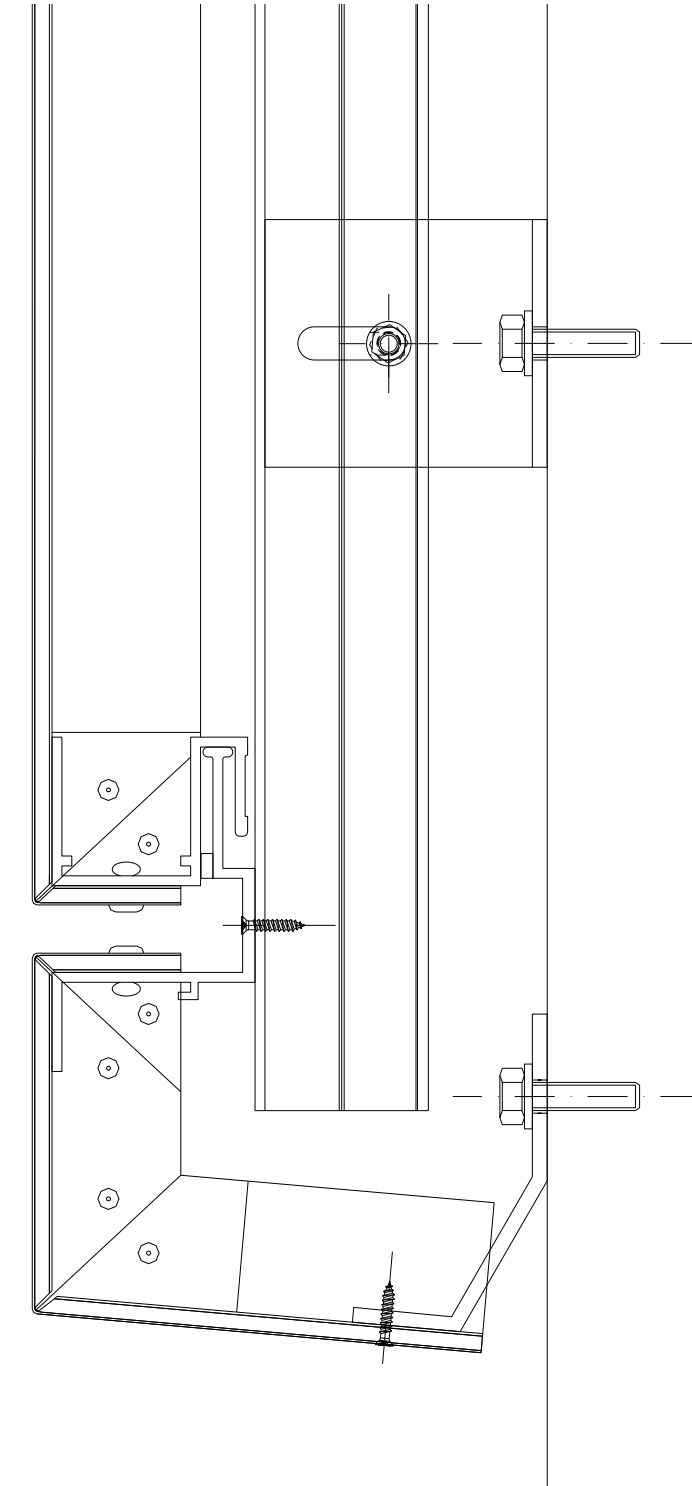
SISTEMA STB-SZ

REMATE RINCÓN SECCIÓN HORIZONTAL



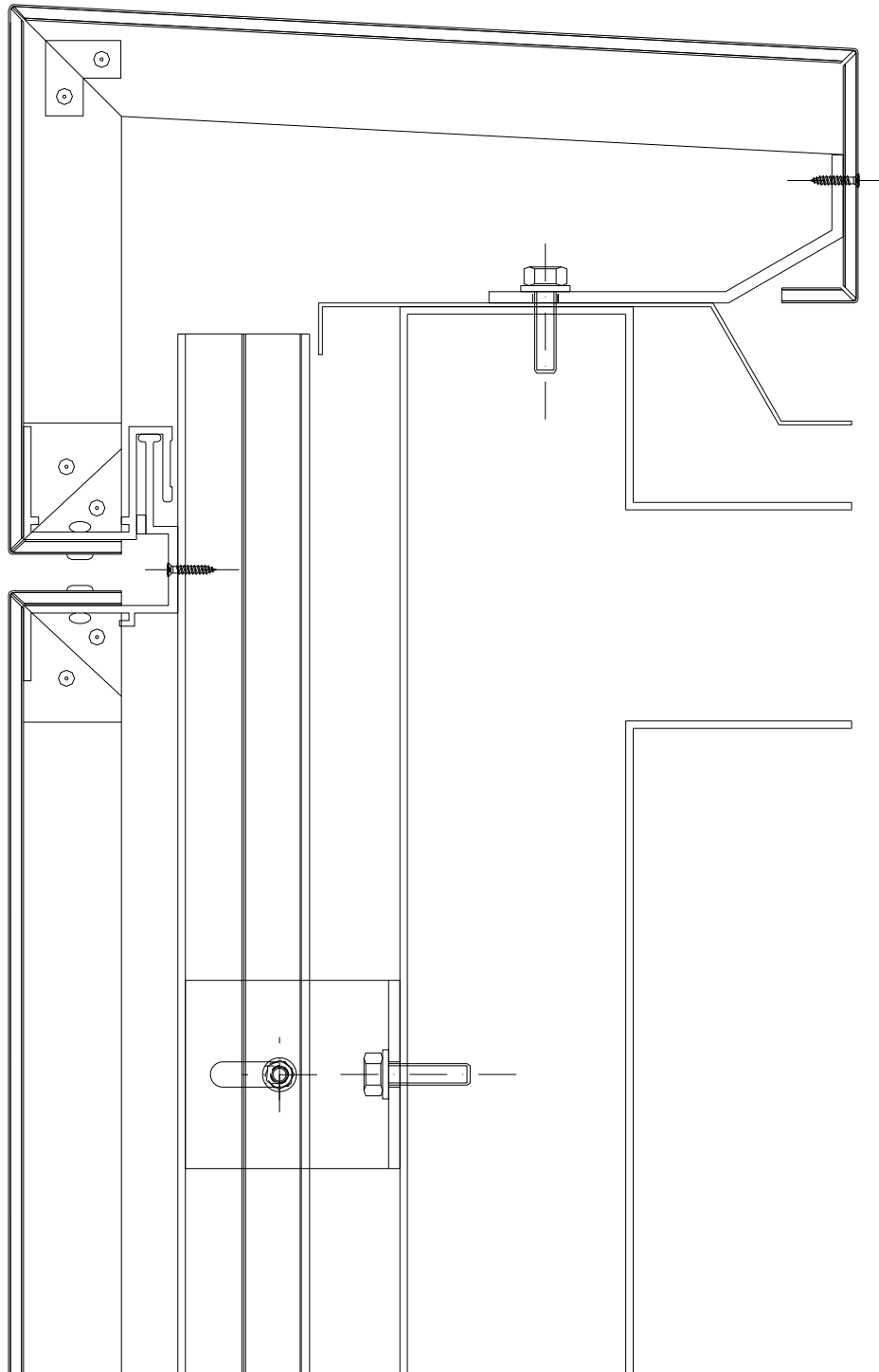
SISTEMA STB-SZ

REMATE INFERIOR SECCIÓN VERTICAL



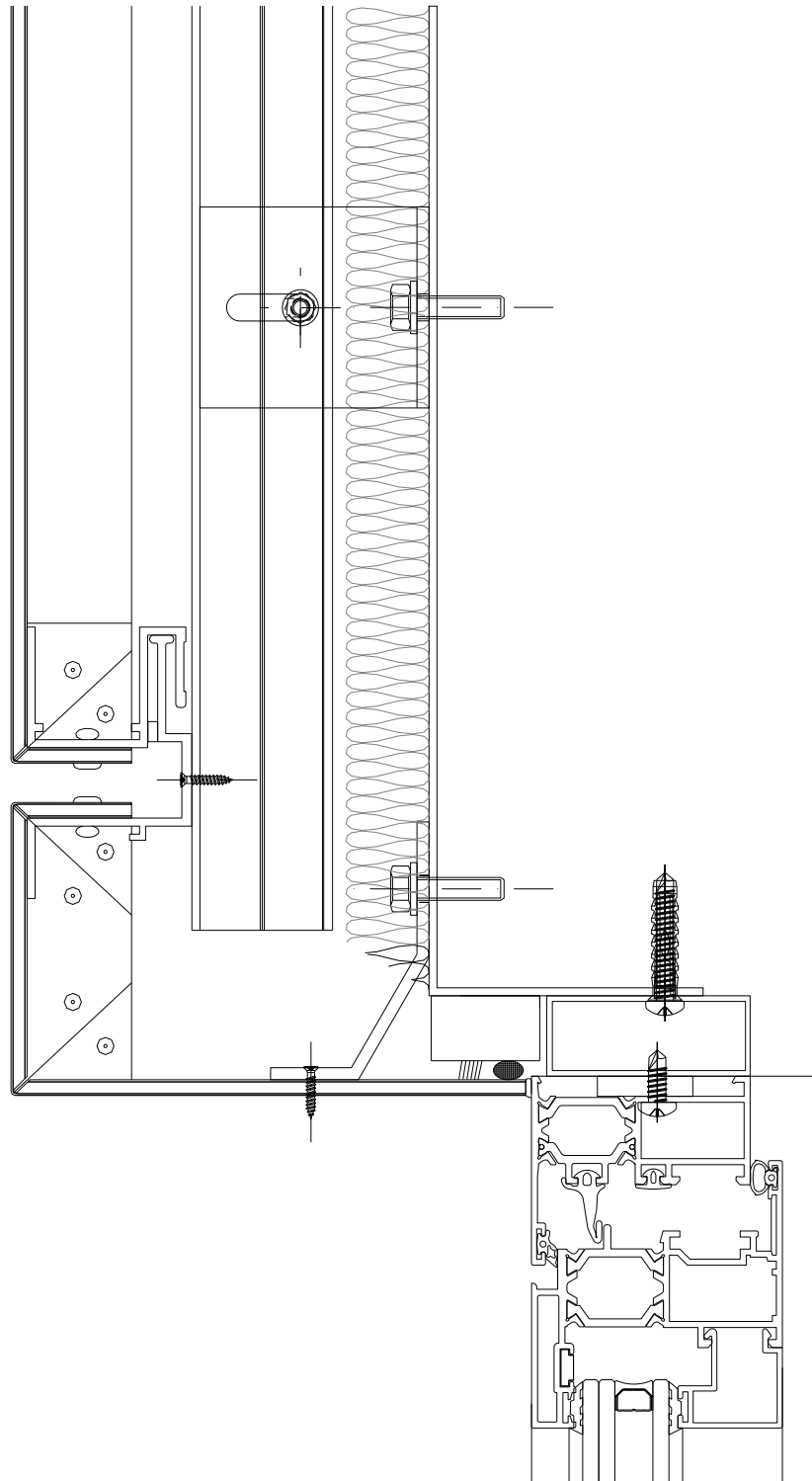
SISTEMA STB-SZ

REMATE DE CORONACIÓN SECCIÓN VERTICAL



SISTEMA STB-SZ

REMATE SUPERIOR VENTANA SECCIÓN VERTICAL



SISTEMA STB-SZ

REMATE VIERTEAGUAS

SECCIÓN VERTICAL

