

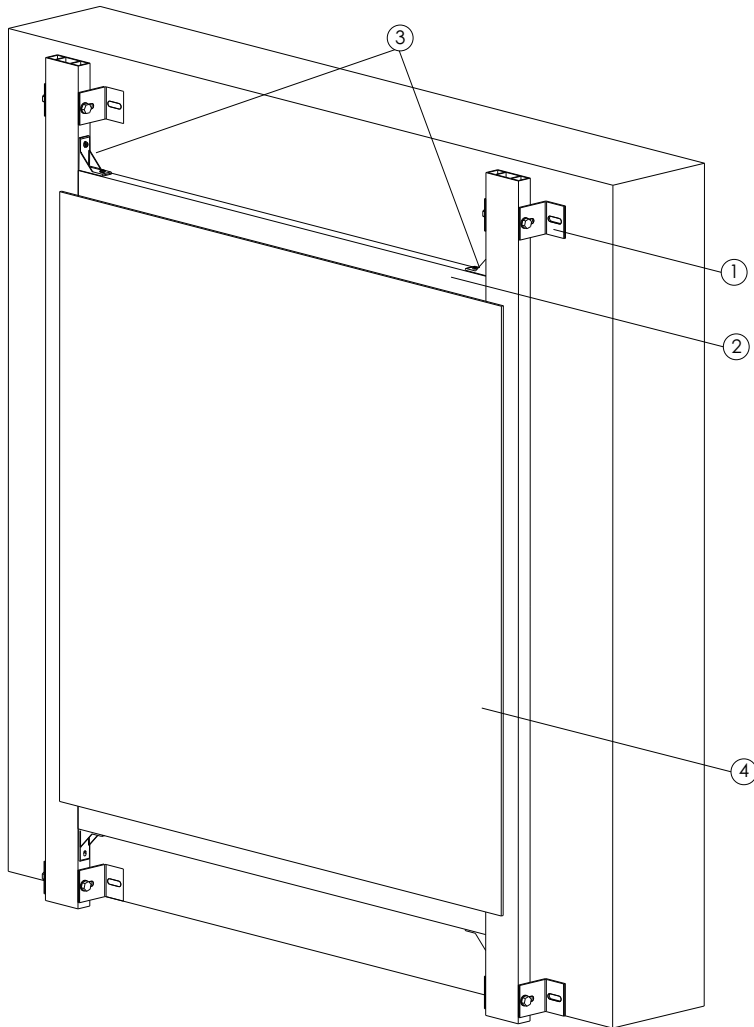
SISTEMAS DE MONTAJE

STB-PEGADO

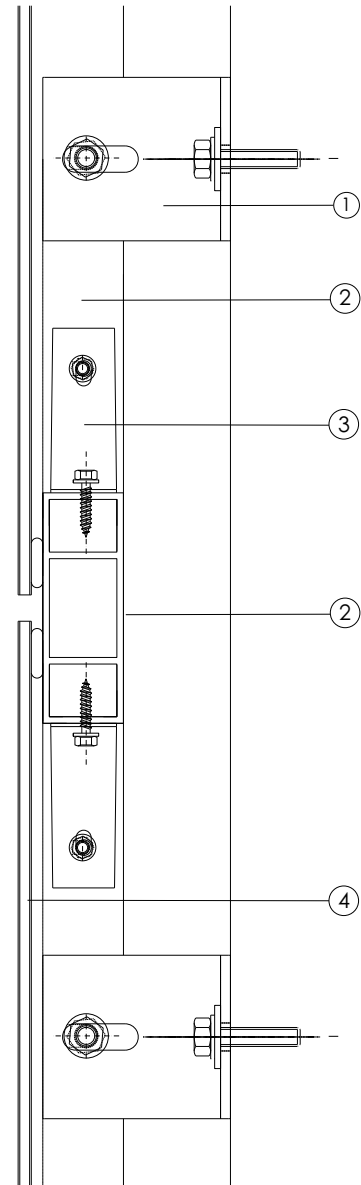
Para disponer de los detalles técnicos en formato dwg contactar con el departamento técnico de Stacbond

SISTEMA STB-PEGADO

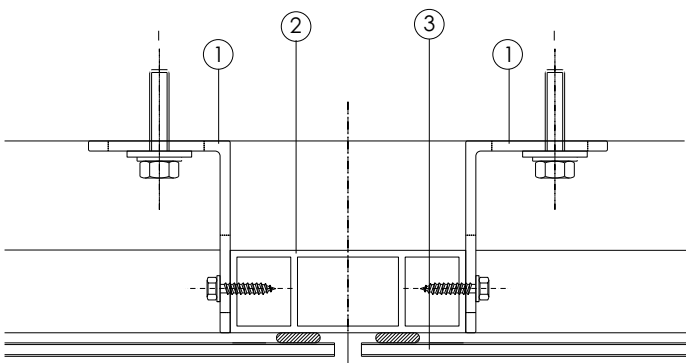
VISTA GENERAL



SECCION VERTICAL



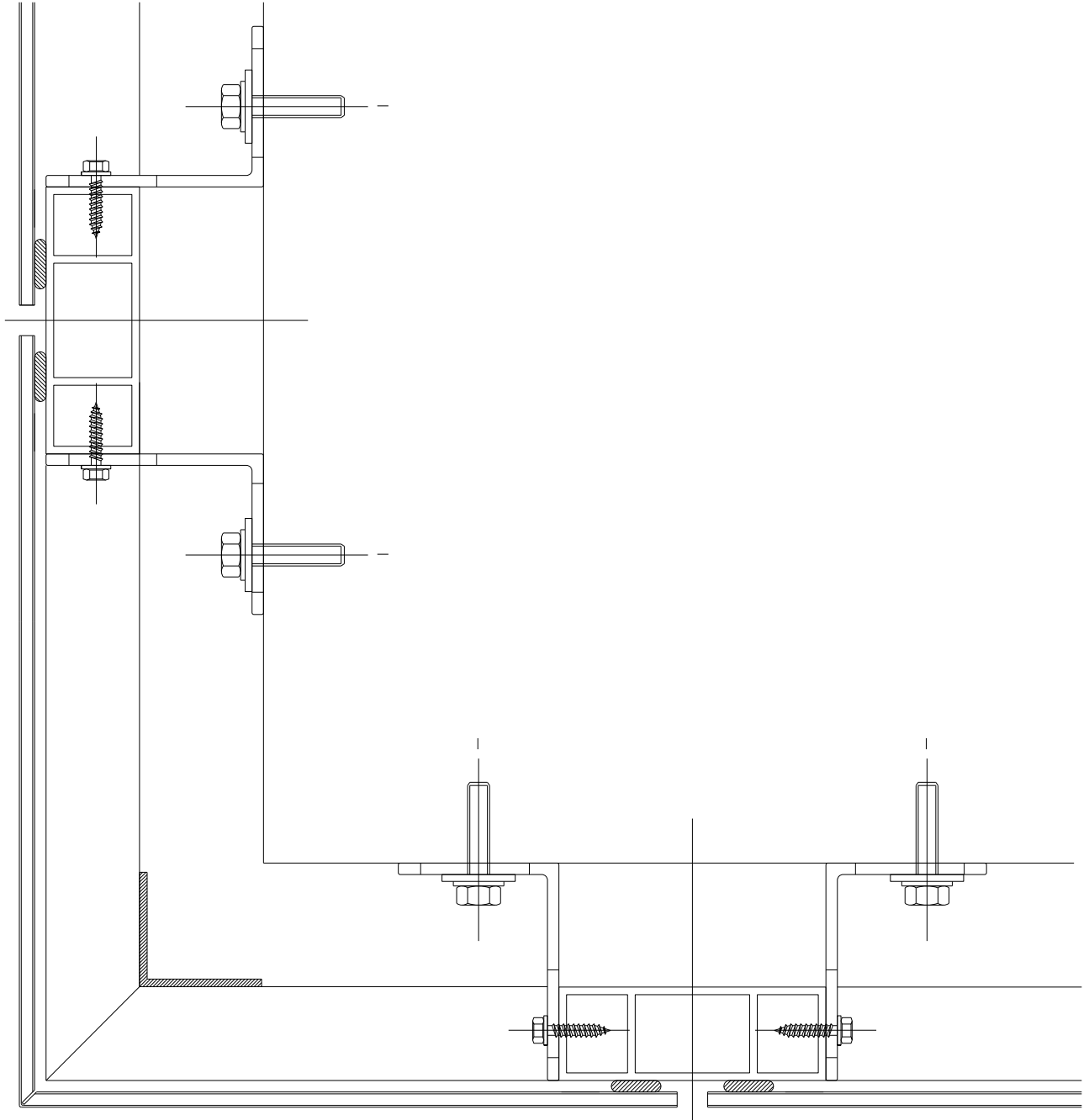
SECCION HORIZONTAL



1	Anclaje angular SC-1-59 , ref 05.19.021
2	Montante pegado SCP-2 , ref 05.19.022
3	Unión montantes pegado SCP-3 , ref 05.19.024
4	Placas de panel composite STACBOND

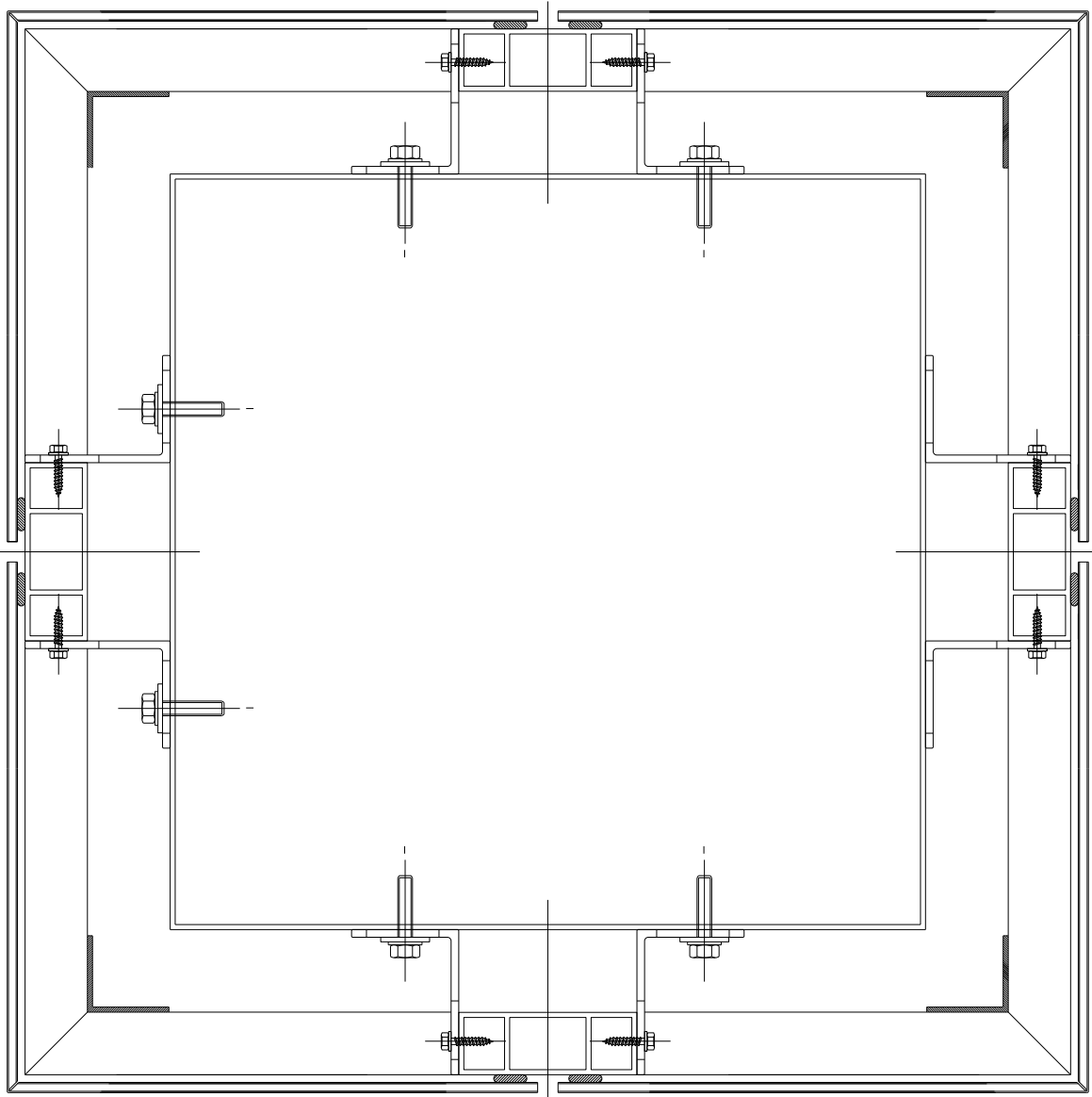
SISTEMA STB-PEGADO

REMATE ESQUINA



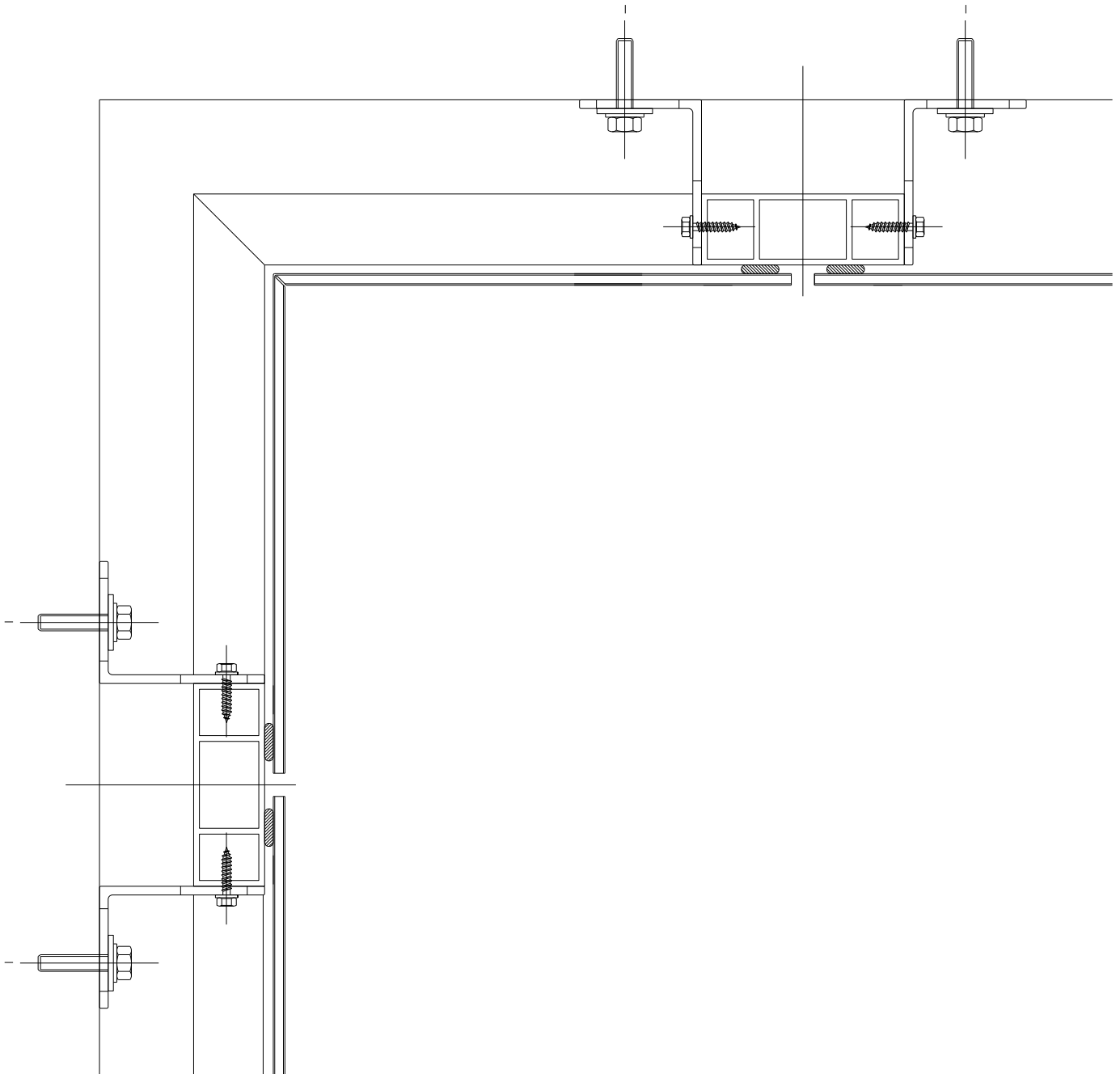
SISTEMA STB-PEGADO

DETALLE COLUMNA



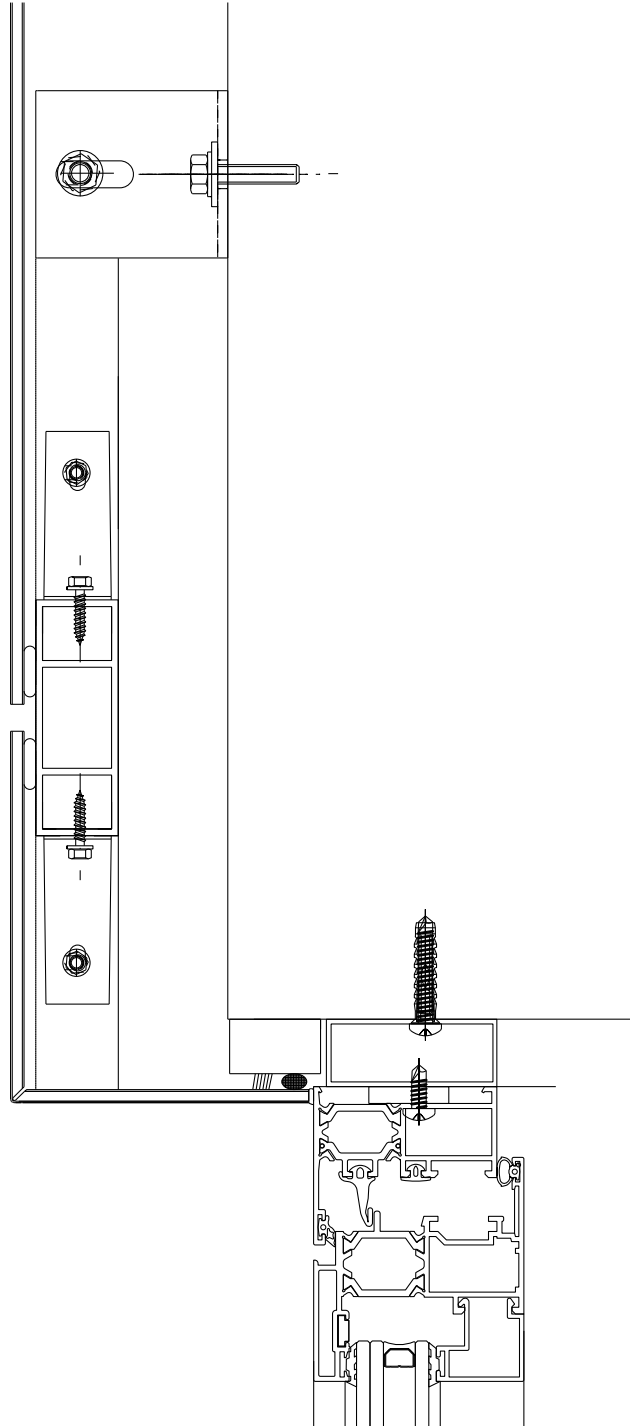
SISTEMA STB-PEGADO

REMATE RINCON



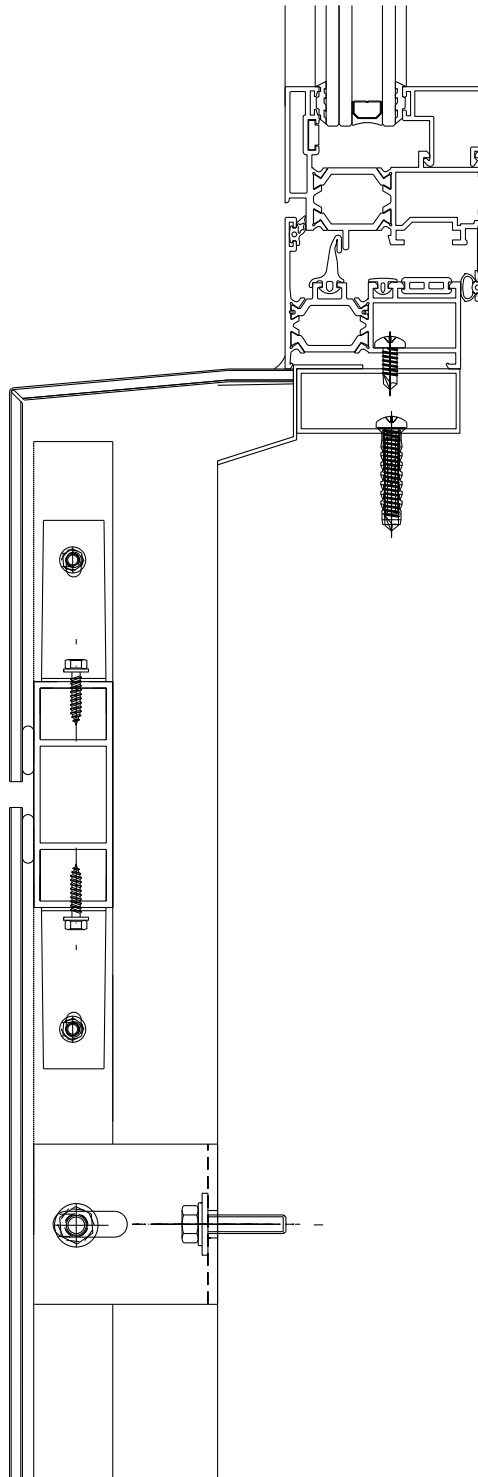
SISTEMA STB-PEGADO

REMATE SUPERIOR VENTANA



SISTEMA STB-PEGADO

REMATE VIERTEAGUAS



SISTEMA STB-PEGADO

REMATE CORONACION

